



巨晟科技  
Jusheng Technology

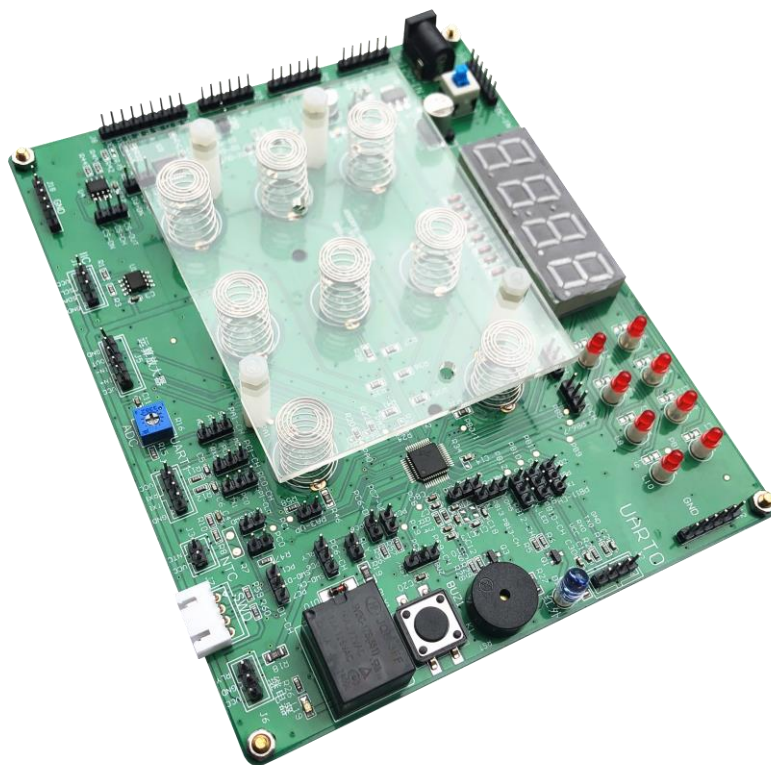
USER  
MANUAL

# 微控制器方案应用板

## JSFD300D

# 硬件使用手册

V1.0



2019 版

[www.honor-ic.com](http://www.honor-ic.com)

集成电路设计及智能通信服务提供商

Integrated Circuit Design and Intelligent Communication Service Provider

此参考手册为巨晟公司用于 JSH300D 微控制器方案应用板使用手册。版本若有更新，不另行通知。请打电话询问所购买销售人员。

技术创新 质量第一

珠海巨晟科技股份有限公司

Zhuhai Jusheng Technology CO.,LTD

地址/Add: 广东省珠海市香洲区金唐路 1 号港湾 1 号湾 8 栋 4 楼  
4th Floor, 8th Building, No. 1 Harbour, No. 1 Jintang Road,  
Xiangzhou District, Zhuhai City, Guangdong Province  
电话/Tel : 0756-3335384  
传真/Fax : 0756-3335384

客户热线

**0756-3335384**

# 修订历史记录

变更类型：A - 增加 M - 修订 D - 删除

| 变更版本号 | 日期 | 变更类型 | 修改人 | 审核 | 摘要 |
|-------|----|------|-----|----|----|
|       |    |      |     |    |    |
|       |    |      |     |    |    |
|       |    |      |     |    |    |
|       |    |      |     |    |    |
|       |    |      |     |    |    |

## 版权声明

本资料是为了让用户根据用途选择合适的产品而提供的参考资料，不转让属于珠海巨晟科技股份有限公司或者第三方所有的知识产权以及其他权利的许可。在使用本资料所记载的信息并对有关产品是否适用做出最终判断前，请您务必将所有信息作为一个整体系统来评价。对于本资料所记载的信息使用不当而引起的损害、责任问题或者其他损失，珠海巨晟科技股份有限公司将不承担责任。未经珠海巨晟科技股份有限公司的许可，不得翻印或者复制全部或部分本资料的内容。

今后日常产品的更新会在适当的时候发布，恕不另行通知。在购买本资料所记载的产品时，请预先向珠海巨晟科技股份有限公司确认最新信息，并请您通过各种方式关注珠海巨晟科技股份有限公司公布的信息。

如果您需要了解有关本资料所记载的信息或产品的详情，请与珠海巨晟科技股份有限公司的技术服务部门联系，我们会为您提供全方位的技术支持。

## 商标声明



巨晟科技  
Jusheng Technology

是珠海巨晟科技股份有限公司注册商标，未经事先书面许可，任何人不得以任何方式用巨晟名称及巨晟的商标标记。

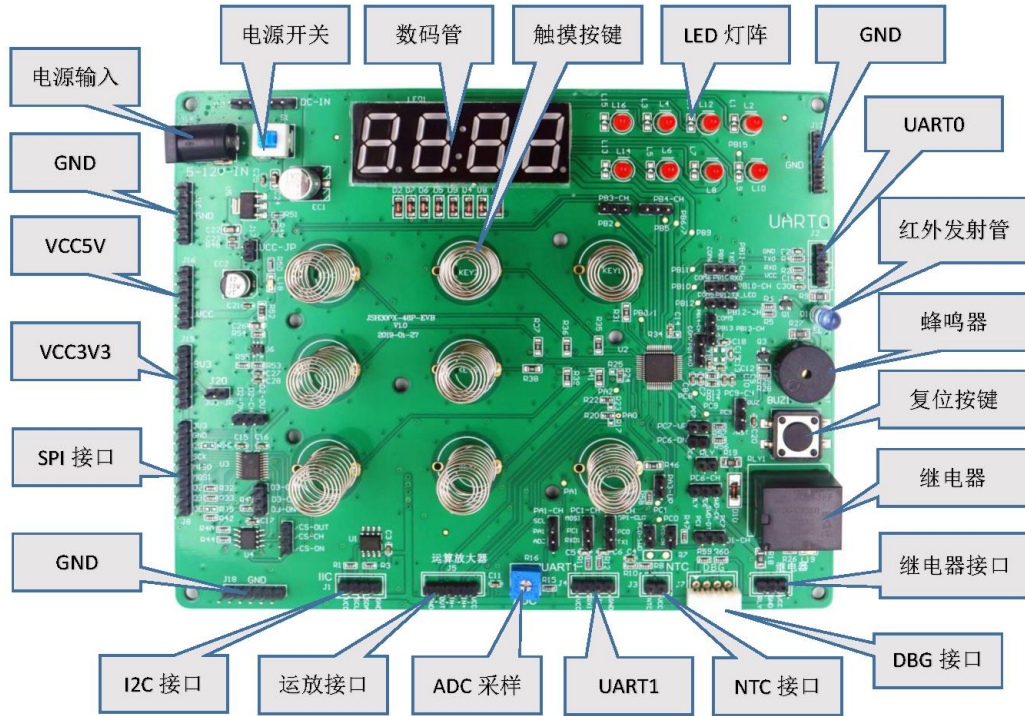
# 目录

|                      |    |
|----------------------|----|
| 1. 概述.....           | 1  |
| 2. 结构图.....          | 1  |
| 3. 系统框图.....         | 1  |
| 4. 原理图.....          | 2  |
| 5. 使用说明.....         | 3  |
| 5.1. 电源.....         | 3  |
| 5.2. 数码管电路.....      | 3  |
| 5.3. TK 检测电路.....    | 4  |
| 5.4. 复位电路.....       | 4  |
| 5.5. 蜂鸣器驱动电路.....    | 5  |
| 5.6. 红外发射管驱动电路.....  | 5  |
| 5.7. 继电器驱动电路.....    | 5  |
| 5.8. DBG 调试接口电路..... | 6  |
| 5.9. LED 驱动电路.....   | 7  |
| 5.10. 晶体振荡器电路.....   | 7  |
| 5.11. I2C.....       | 8  |
| 5.12. ADC 采样电路.....  | 8  |
| 5.13. UART 模块电路..... | 9  |
| 5.14. SPI.....       | 9  |
| 5.15. 运放电路.....      | 10 |

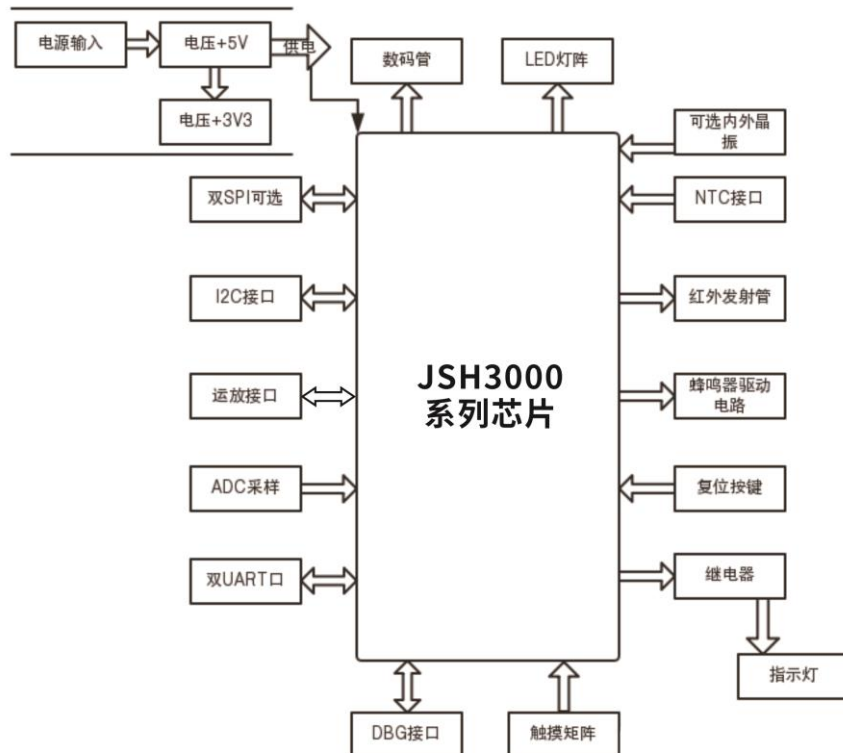
## 1. 概述

方案应用板主要用于指导工程师快速学习 MCU 的各种外设功能。通过该方案应用板的学习，再结合芯片的数据手册、用户手册、方案设计手册、应用范例和应用笔记，可以在短时间内构建起应用系统所需的软件开发平台。

## 2. 结构图



## 3. 系统框图



## 4. 原理图

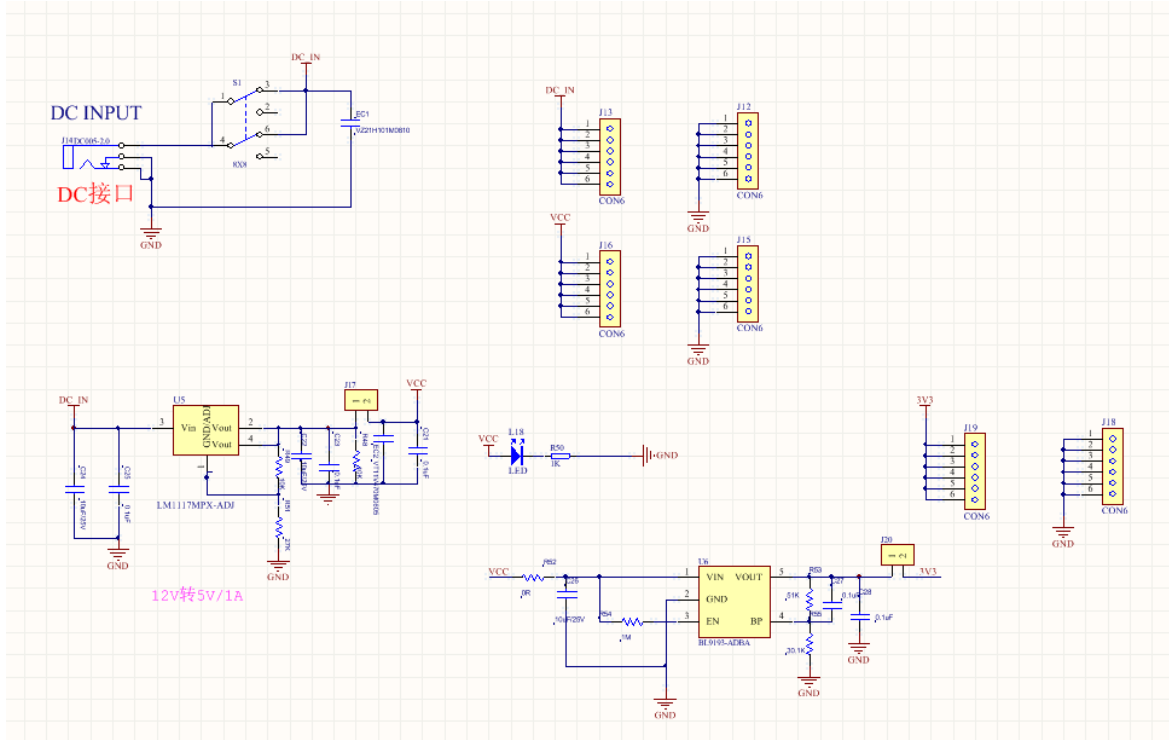


图 1 电源电路

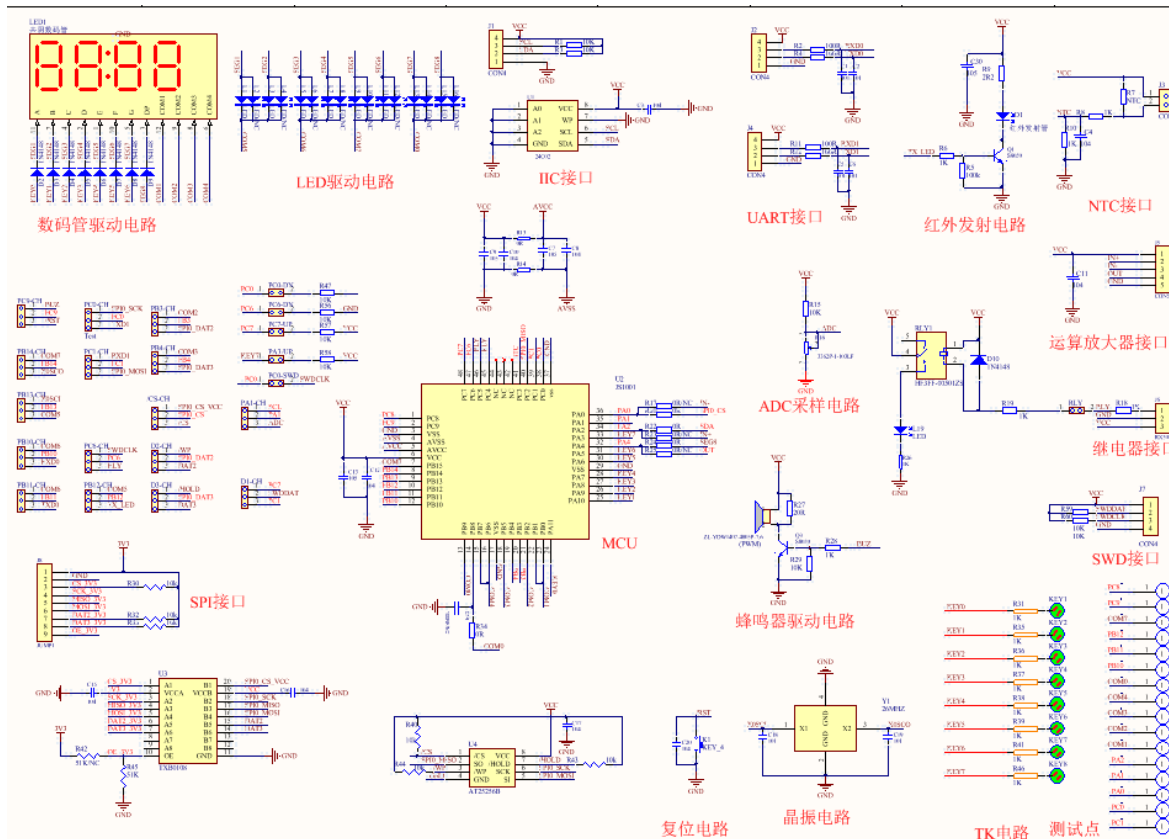


图 2 MCU 功能电路

## 5. 使用说明

### 5.1. 电源

允许输入电压为 5~12V，最大支持电压 15V。默认短接 J17，插上电源适配器后，按下开关表示关闭，弹起表示打开（L18 会亮），见图 3。

| 供电         | 短接  |
|------------|-----|
| 板载 5V 电压   | J17 |
| 板载 3.3V 电压 | J20 |

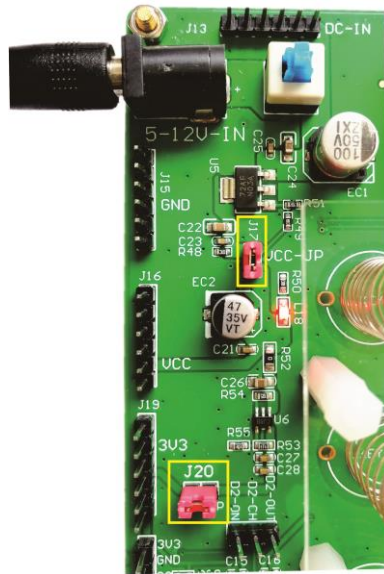


图 3 电源短接帽接法

**注意：**VCC 与 VSS 电源输入端口应先经过电阻电容组成  $\pi$  滤波网络（ $1\mu\text{F}+0.1\mu\text{F}$  瓷片电容+ $10\text{R}$  电阻）之后再分别接入 MCU 的 VCC/VSS 管脚；若用 48P 封装芯片，则 AVCC 与 AVSS 电源输入端口应先经过电阻电容组成  $\pi$  滤波网络（ $1\mu\text{F}+0.1\mu\text{F}$  瓷片电容+ $10\text{R}$  电阻）之后再分别接入 MCU 的 AVCC/AVSS 管脚。

### 5.2. 数码管电路

MCU 芯片可直接驱动数码管电路，并拥有 8 个 SEG 口和 4 个 COM 口。若数码管为白光，则需在 TK 与 SEG 口间串一个二极管，建议采用玻璃封装开关二极管，且二极管的体电容  $C \leq 4\text{pF}$ ，见图 4。



图 4 二极管

### 5.3. TK 检测电路

本方案应用板采用电容式触摸按键原理，有 8 个触摸按键，最多支持 20 个。支持触摸按键 IO 复用为 LED SEG 驱动口，简化电路，见图 5。每触摸一次不同按键，右上角相应的 LED 被点亮。

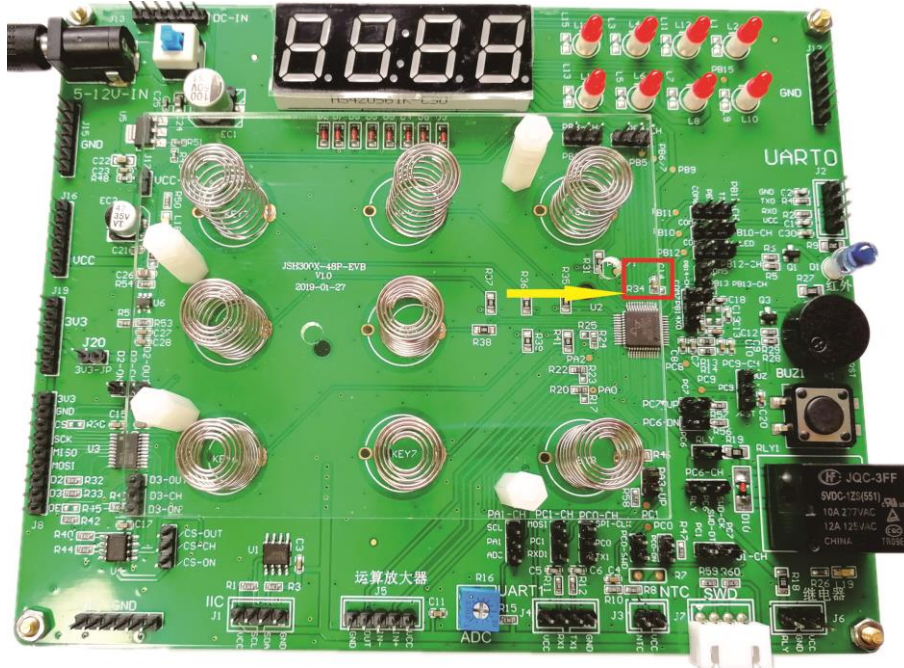


图 5 外挂陶瓷电容

注意：若需要过 CS 测试，则必须采用电荷转移模式将 PB8 外挂陶瓷电容，此时该引脚不能作其他用途，电容必须使用 10% 高精度的 NPO 或 X7R 材质的电容，容值为 1NF~10NF 之间，根据不同方案进行调节。此电容要尽可能靠近芯片的 PB4 引脚，并且电容的接地布线点接在电源滤波电容 104PF 之后的地线点最稳定。

### 5.4. 复位电路

见图 6。

| 按键 | 短接                    |
|----|-----------------------|
| 复位 | PC9-CH 排针上的 PC9 和/RST |





图 6 复位短接帽接法

### 5.5. 蜂鸣器驱动电路

见图 7。

|       |                       |
|-------|-----------------------|
| 压电式无源 | 短接                    |
| 蜂鸣器   | PC9-CH 排针上的 PC9 和 BUZ |



图 7 蜂鸣器短接帽接法

### 5.6. 红外发射管驱动电路

见图 8。

|      |                            |
|------|----------------------------|
| 方形   | 短接                         |
| 复位按键 | PB12-CH 排针上的 PB12 和 TX_LED |

### 5.7. 继电器驱动电路

MCU 芯片有三个 IO 口 PC4、PC5 和 PC6 可三合一复用为继电器驱动功能，用于大电流器件驱动，最大电流可以达到 100mA，可节省外围驱动三极管，继电器打开时 L19 会亮，见图 8。

|     |                                   |
|-----|-----------------------------------|
| 长方形 | 短接                                |
| 继电器 | PC6-CH 排针上的 PC6 和 RLY<br>以及排针 RLY |

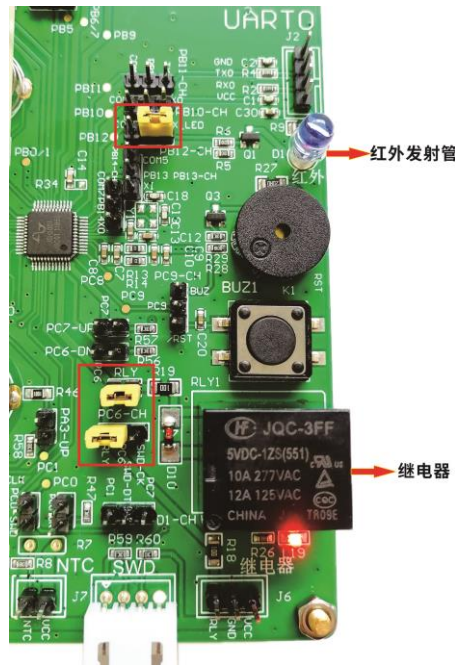


图 8 红外和继电器短接帽接法

### 5.8. DBG 调试接口电路

MCU 芯片引脚 PC6/PC7 默认为 DBG 接口引脚，可用于在线编译调试及程序下载，见图 9。

| 调试  | 短接   |
|-----|--|
| DBG | PC6-CH 排针上的 PC6 和 CLK<br>以及 D1-CH 排针上的 PC7 和 DAT |

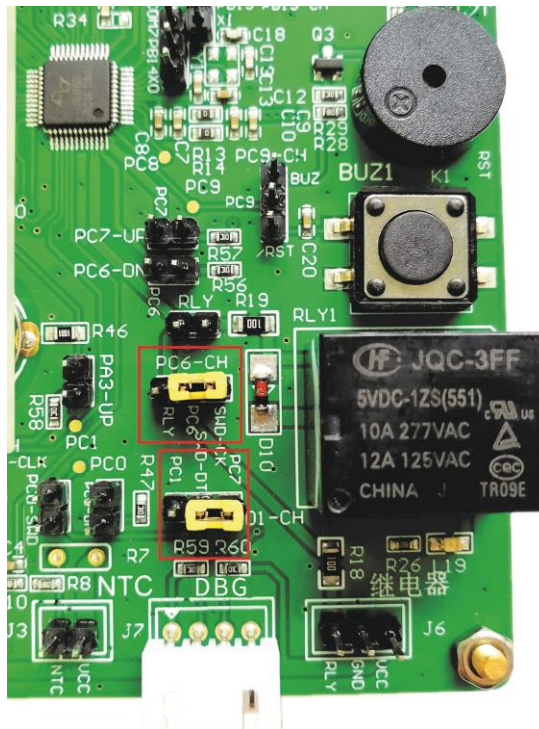


图 9 DBG 调试短接帽接法

## 5.9. LED 驱动电路

见图 10。

| 驱动  | 短接   | 颜色框 | 备注                                     |
|-----|--|-----|--|
| LED | PB13-CH 排针上的 PB13 和 COM5<br>或 PB12-CH 排针上的 PB12 和 COM5 | 黄色  | MCU 引脚 PA11、PA10 分别控制 L1, L2 和 L3, L4  |
|     | PB10-CH 排针上的 PB10 和 COM6<br>或 PB11-CH 排针上的 PB11 和 COM6 | 蓝色  | MCU 引脚 PA9、PA8 分别控制 L5, L6 和 L7, L8    |
|     | PB14-CH 排针上的 PB14 和 COM7                               | 红色  | MCU 引脚 PA7、PA6 分别控制 L9, L10 和 L11, L12 |

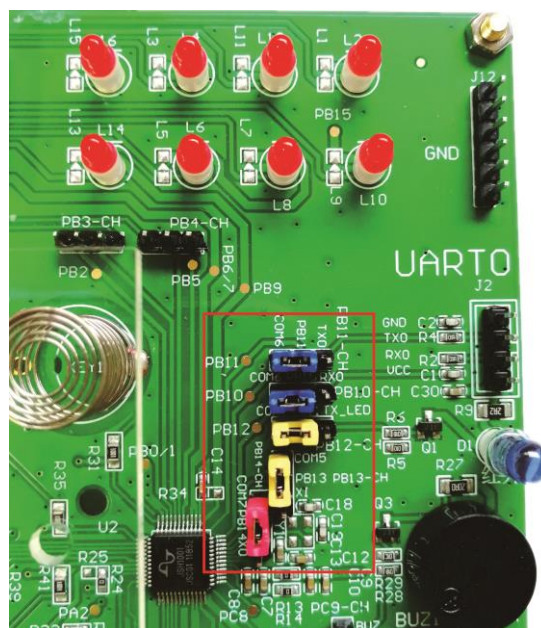


图 10 LED 驱动短接帽接法

## 5.10. 晶体振荡器电路

MCU 可由四种不同的时钟源来驱动系统时钟 (SYSCLK)，此方案应用板默认使用内部晶振，若要启动外部晶振，可短接，最大支持 26MHz，见图 11。

- ① 内部低速 256KHz LIRC;
- ② 内部高速 26MHz HIRC;
- ③ 外部高速晶振 XOSC;
- ④ 片内高速 PLL 时钟。

| 外部 | 短接  |
|----|---|
| 晶振 | PB13-CH 排针上的 PB13 和 X0SCI<br>以及 PB14-CH 排针上的 PB14 和 X0SC0 |

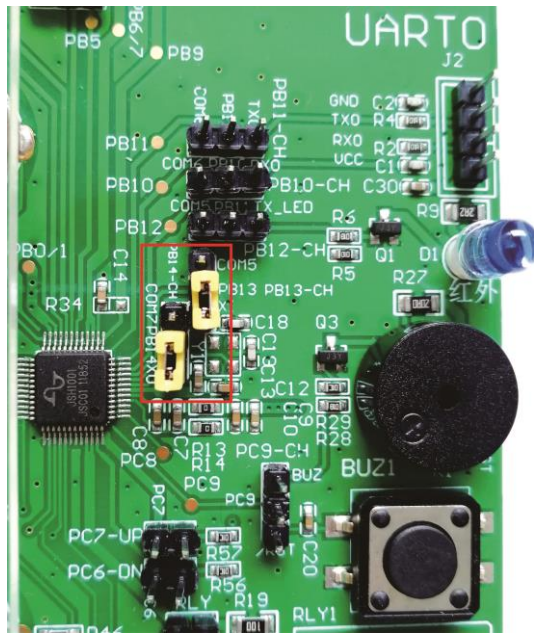


图 11 外部晶振短接帽接法

### 5.11. I2C

见图 12。亦可外接 I2C 进行调试。

| 接口  | 短接                    |
|-----|-----------------------|
| I2C | PA1-CH 排针上的 PA1 和 SCL |

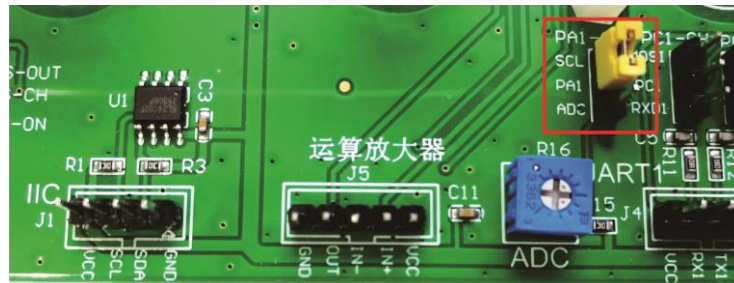


图 12 I2C 短接帽接法

### 5.12. ADC 采样电路

见图 13。

| 采样  | 短接                    |
|-----|-----------------------|
| ADC | PA1-CH 排针上的 PA1 和 ADC |



图 13 ADC 采样短接帽接法

### 5.13. UART 模块电路

见图 14。

| 2 组         | 短接  |
|-------------|---|
| UART0_TX/RX | PB10-CH 排针上的 PB10 和 RXD0 以及<br>PB11-CH 排针上的 PB11 和 TXD0 |
| UART1_TX/RX | PC0-CH 排针上的 PC0 和 TXD1<br>以及 PC1-CH 排针上的 PC1 和 RXD1     |

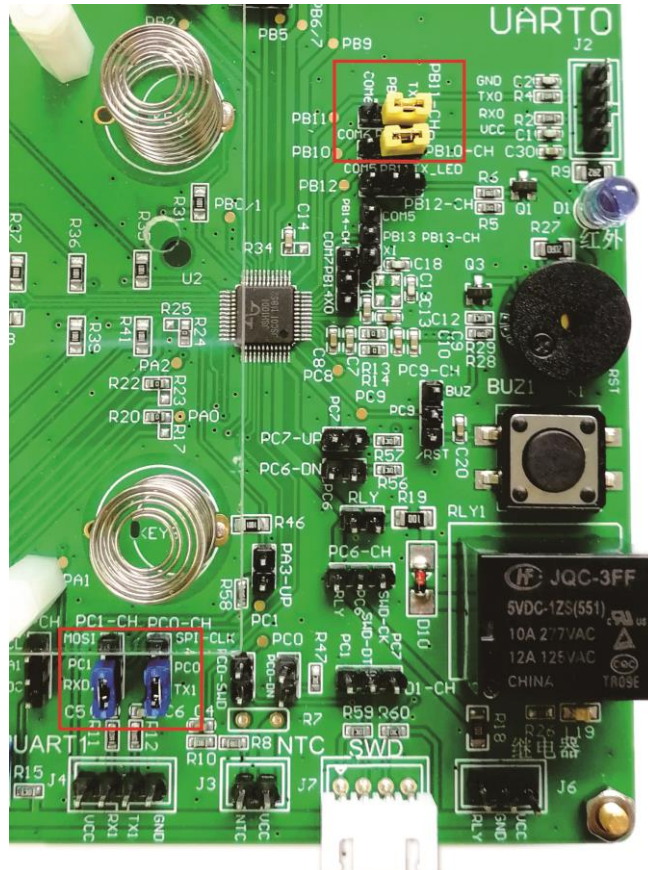


图 14 UART 短接帽接法

### 5.14. SPI

见图 15 和 16。

| 接口  | 接法 | 短接  |
|-----|----|---|
| SPI | 板上 | /CS-CH 排针上的 CS-ON 和 CS-CH<br>以及 PC1-CH 排针上的 PC1 和 MOSI<br>以及 PC0-CH 排针上的 SPI0_SCK 和 PC0 |
|     | 外接 | CS-CH 排针上的 CS-OUT 和 CS-CH<br>以及 PC1-CH 排针上 PC1 和 MOSI<br>以及 PC0-CH 排针上的 SPI0_SCK 和 PC0  |

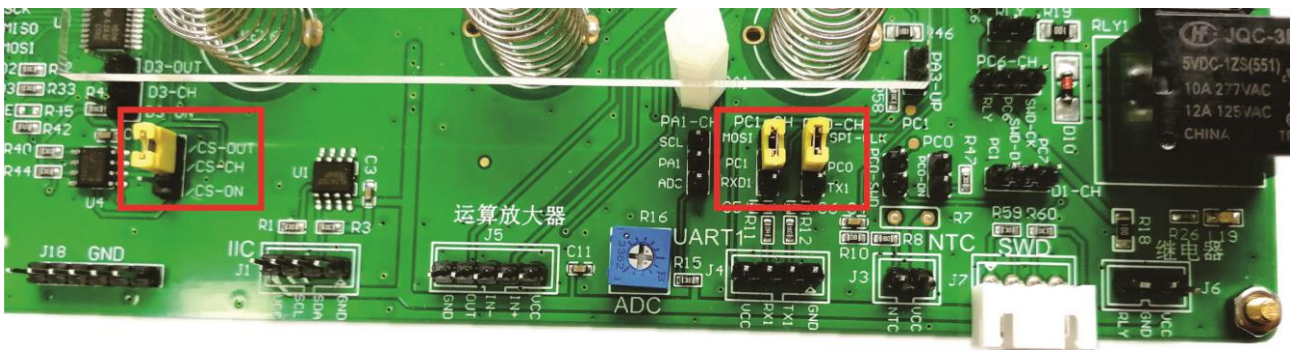


图 15 板上 SPI 短接帽接法

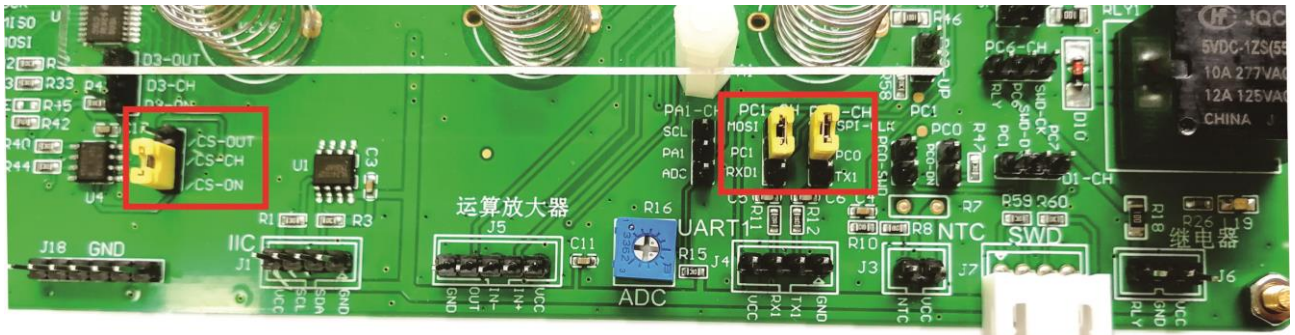


图 16 外接 SPI 短接帽接法

### 5.15. 运放电路

见图 17。

| 端口 | 颜色框 | 短接                         |
|----|-----|----------------------------|
| 运放 | 红色  | IN+端口与 I2C 的 SDA 端为跳电阻     |
|    | 黄色  | IN-端口与 SPI 的 SPI0_CS 端为跳电阻 |
|    | 蓝色  | OUT 端口与数码管的 SEG8 端口为跳电阻    |

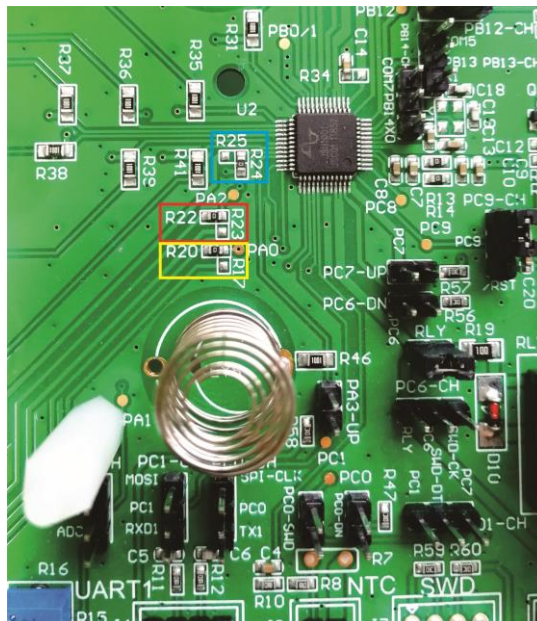


图 17 运放短接帽接法